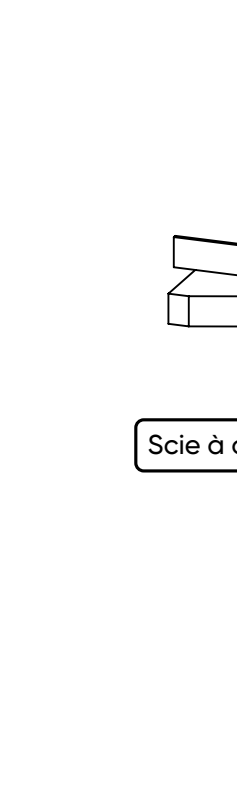
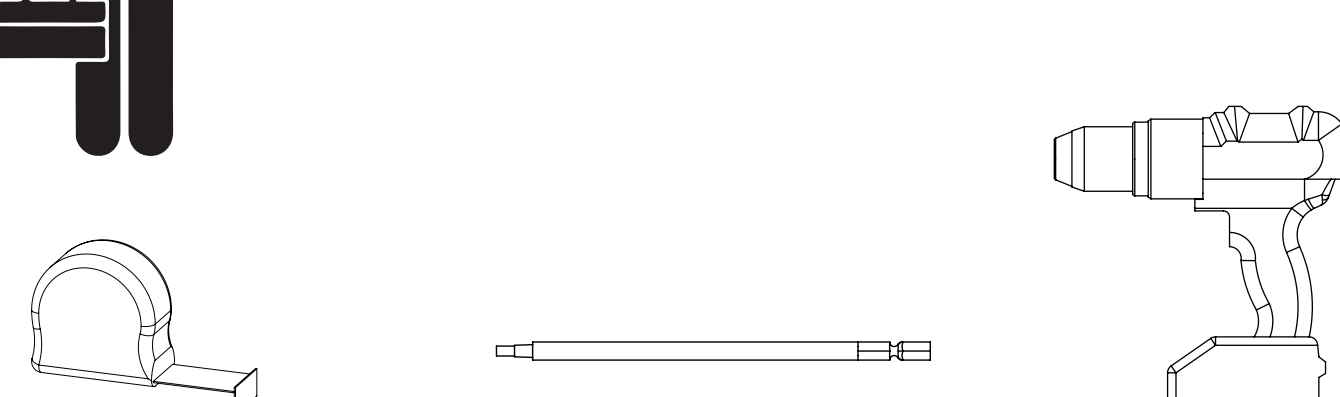
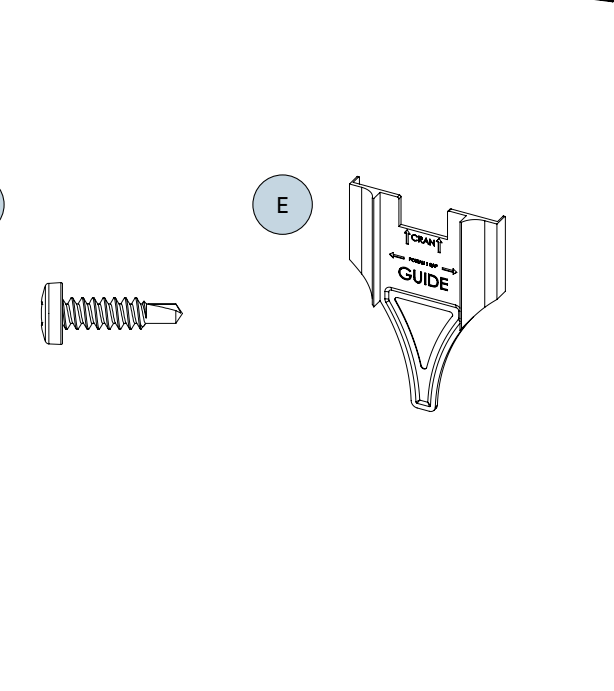


Guide installation

Rampe Moderne verre

Ce qui est inclus

- A 1 Garde-corps assemblé
- B 2 main courante (1 1/2" x 1 1/2").
- C 4 Crans de fixation.
- D Vis autoperçante
- E Guide de installation pour cran®



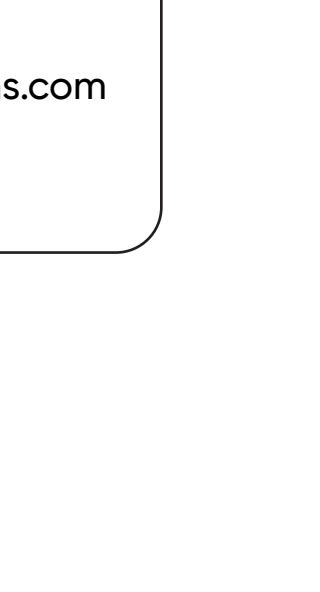
Outils dont vous aurez besoin



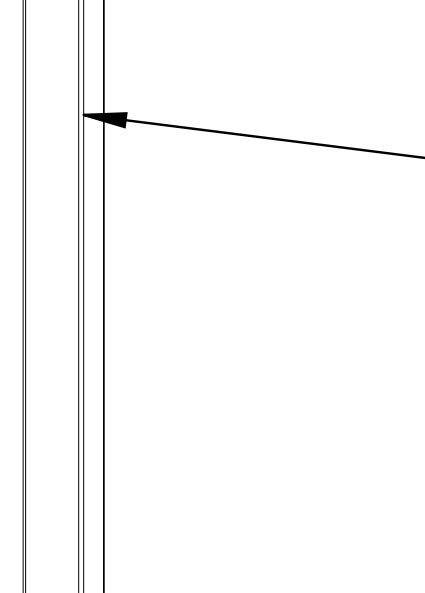
Ruban à mesurer



Embout de perceuse à bout carré



Perceuse



Scie à onglet, lame à bois ou métal

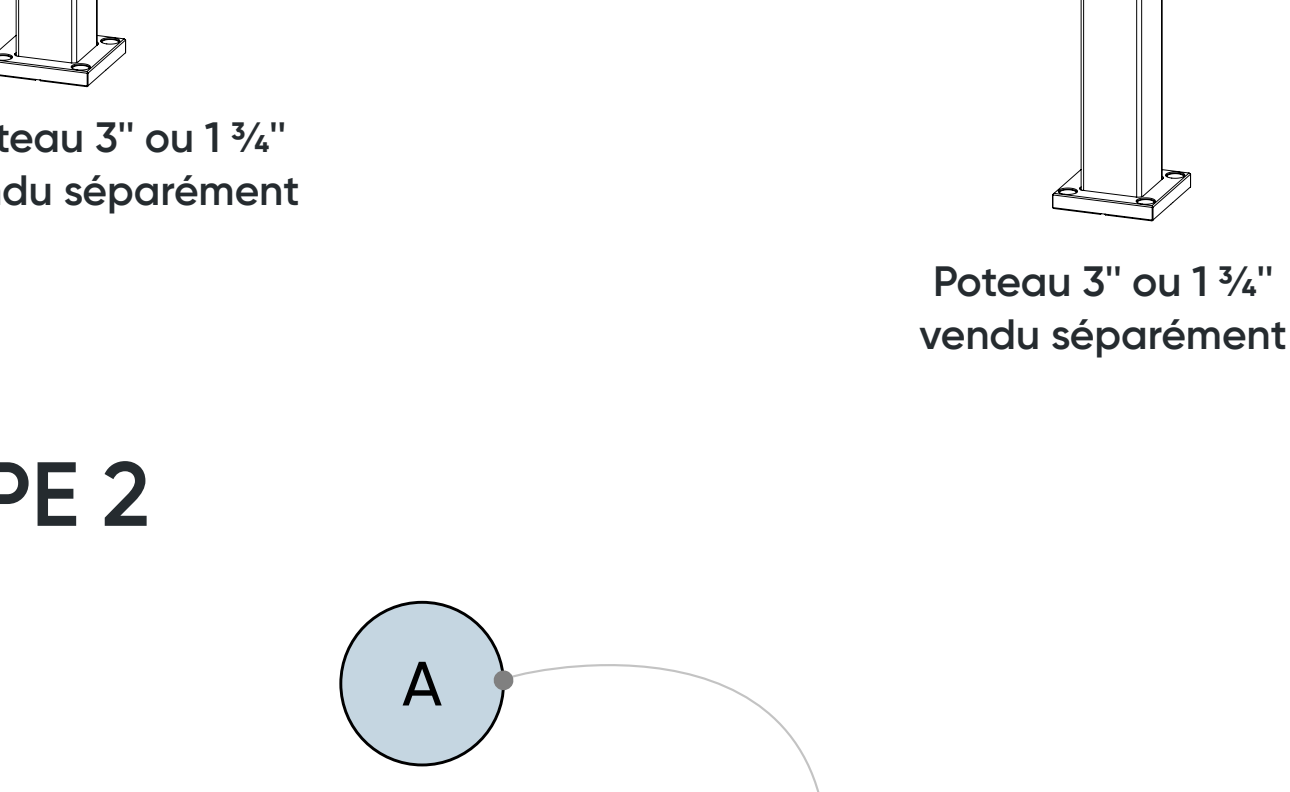


Mèche 3/8"



1-866-969-1265
www.aluminiumswilliams.com
info@rampes.ca

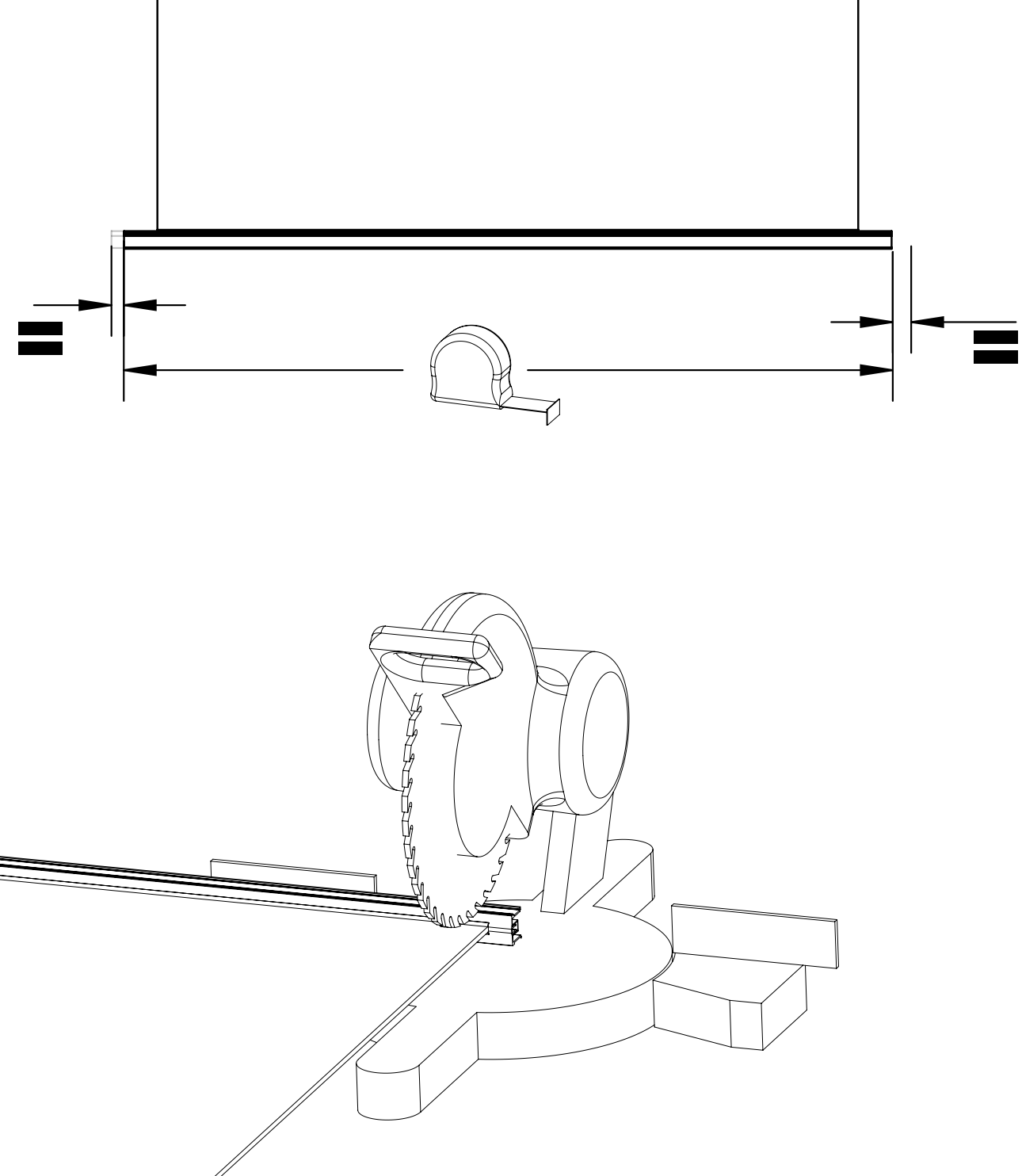
ÉTAPE 1



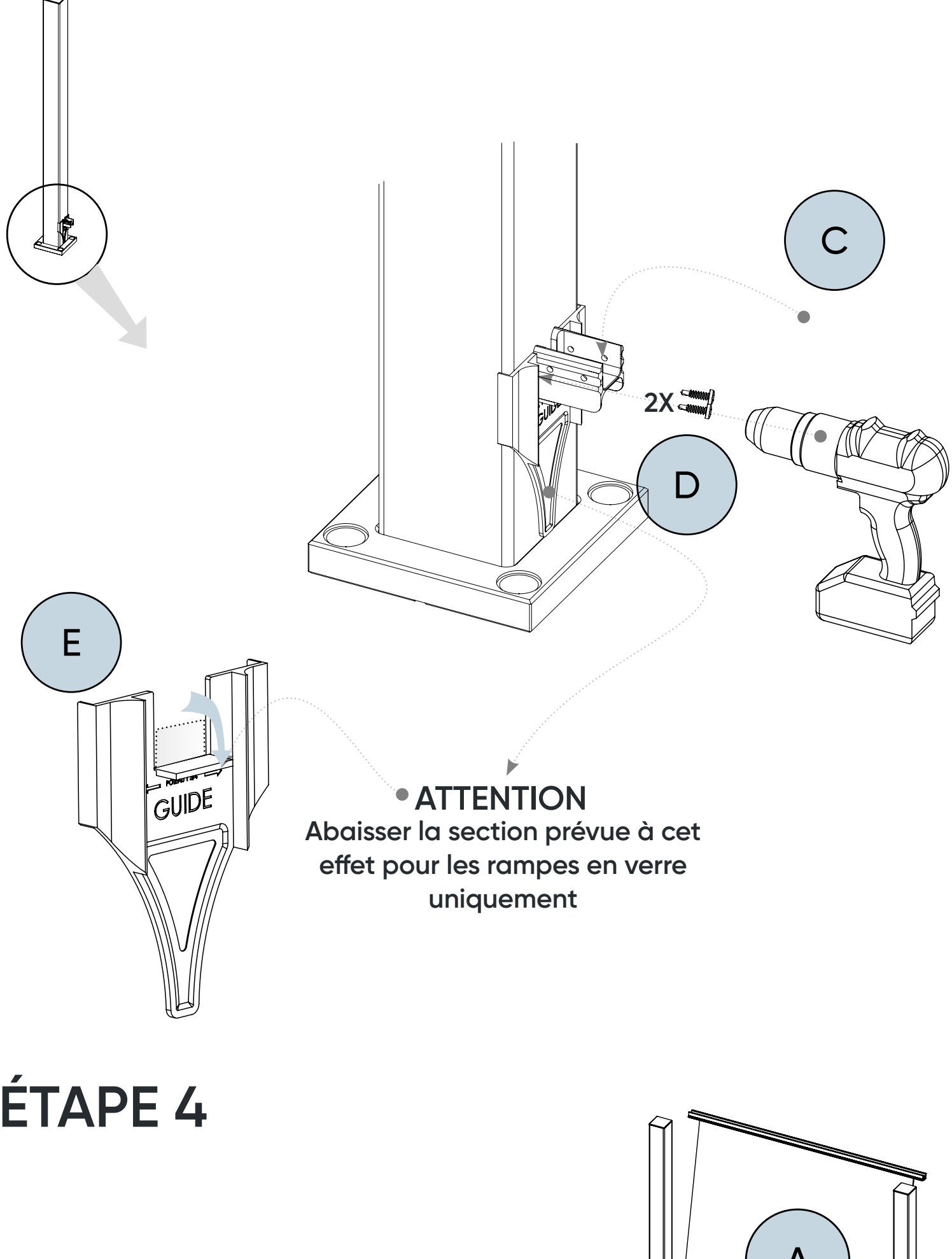
Poteau 3" ou 1 3/4" vendu séparément

Poteau 3" ou 1 3/4" vendu séparément

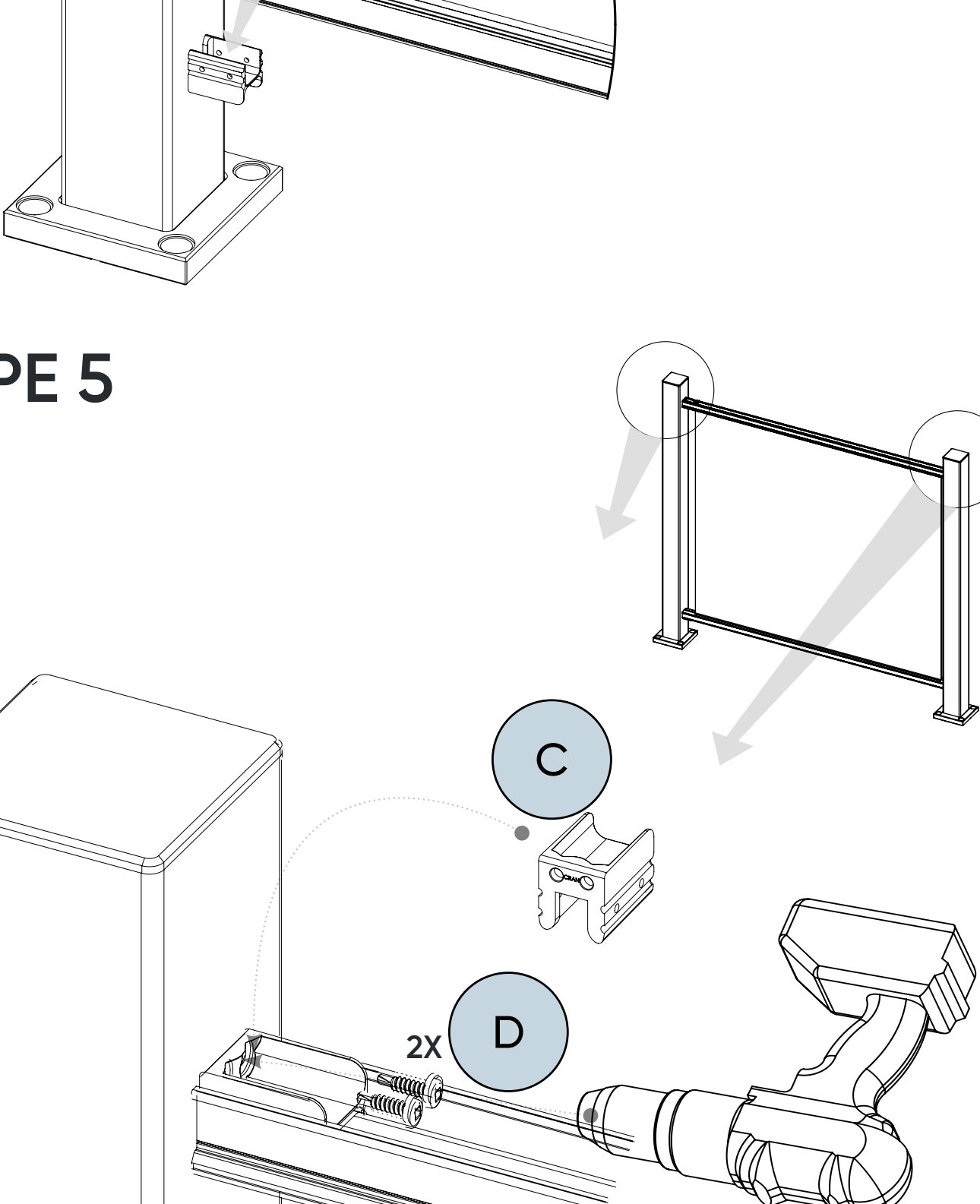
ÉTAPE 2



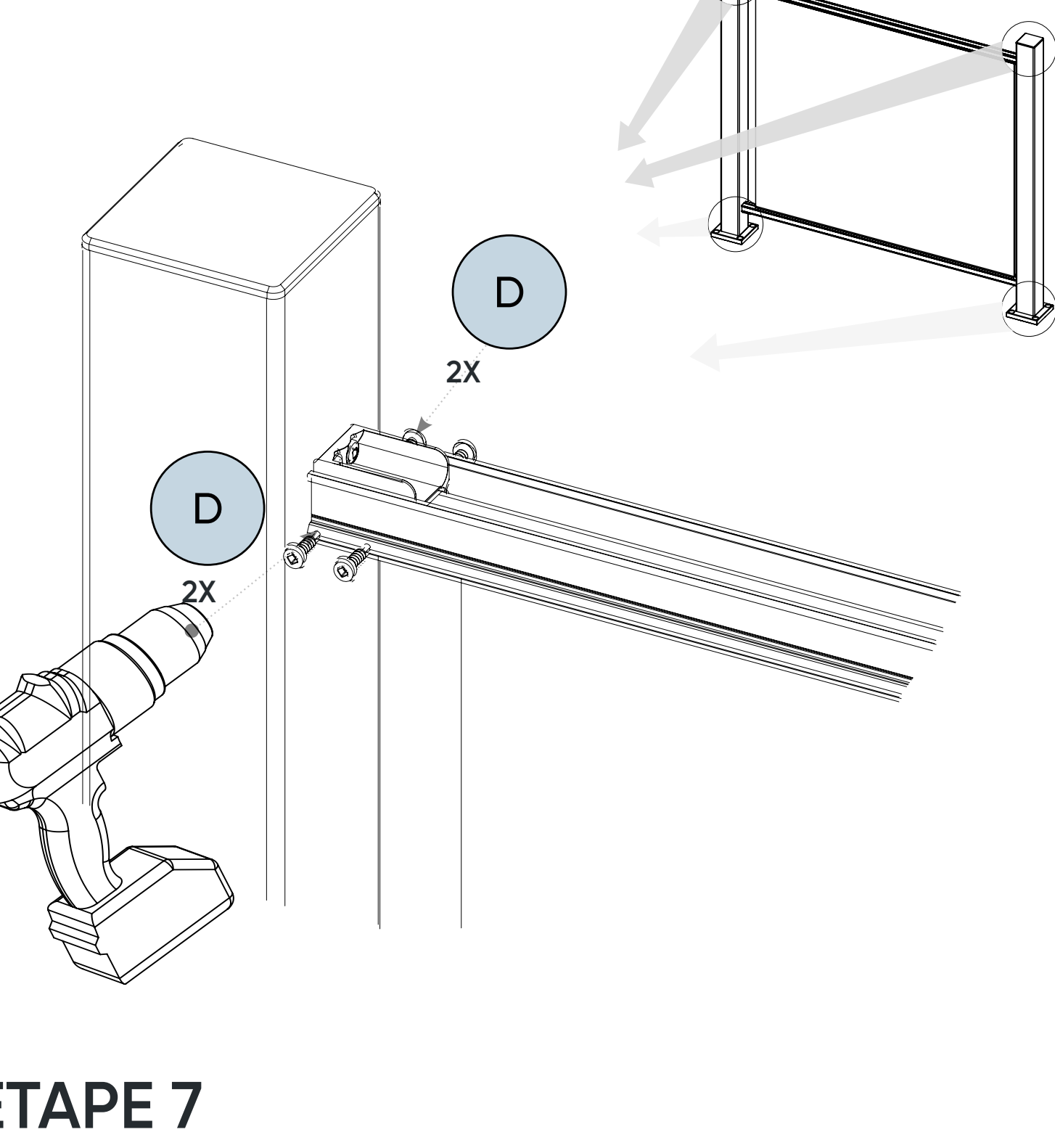
ÉTAPE 3



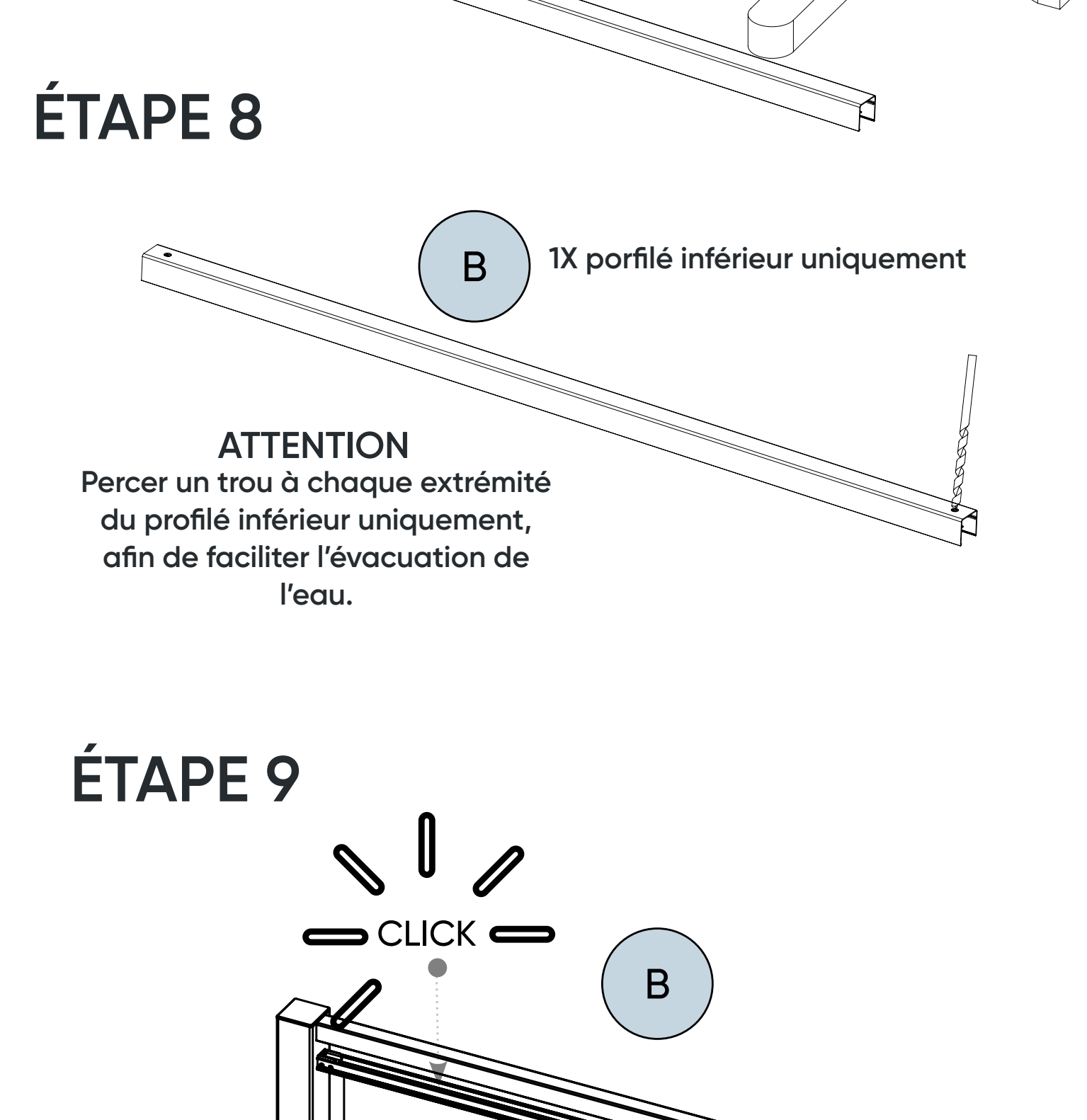
ÉTAPE 4



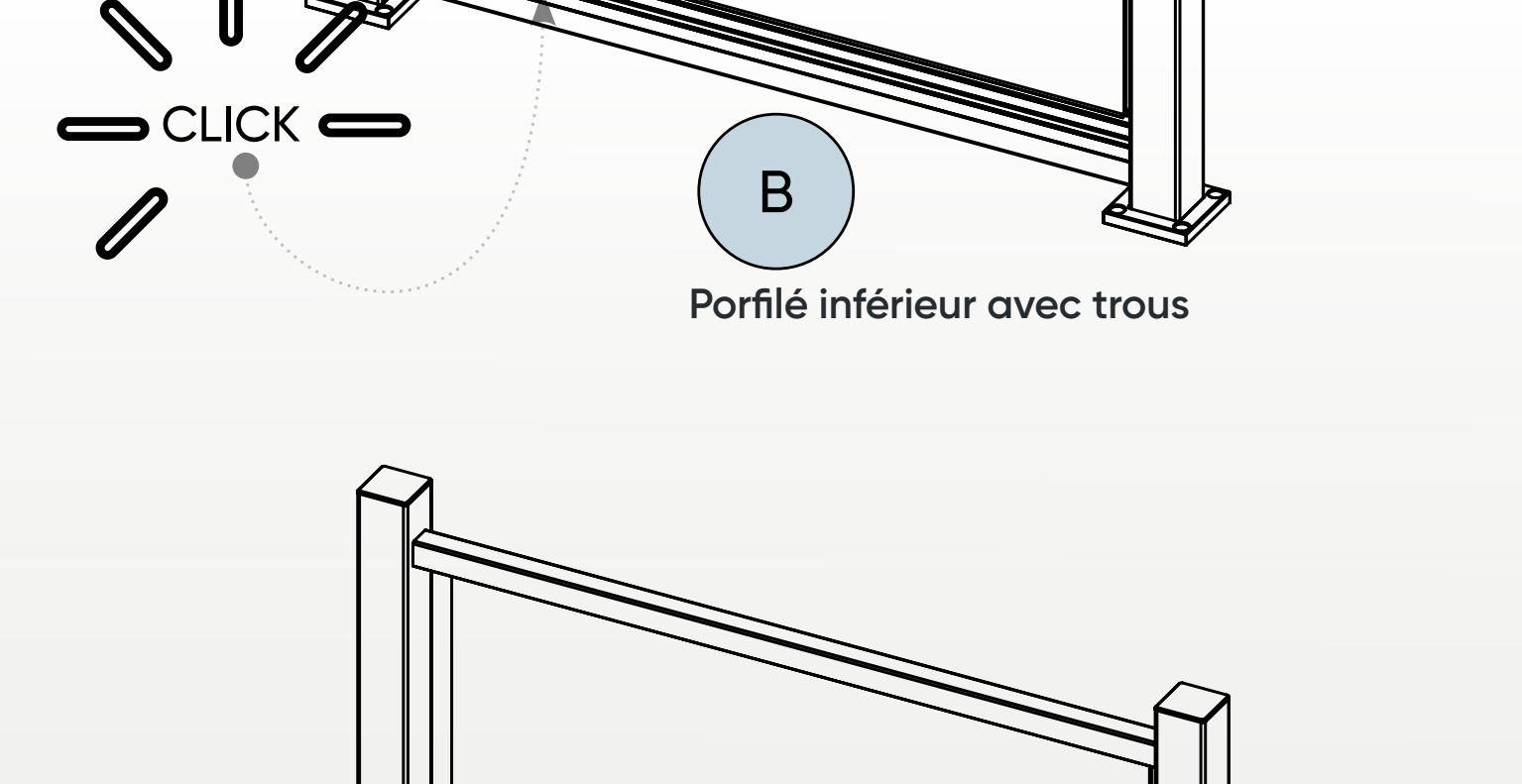
ÉTAPE 5



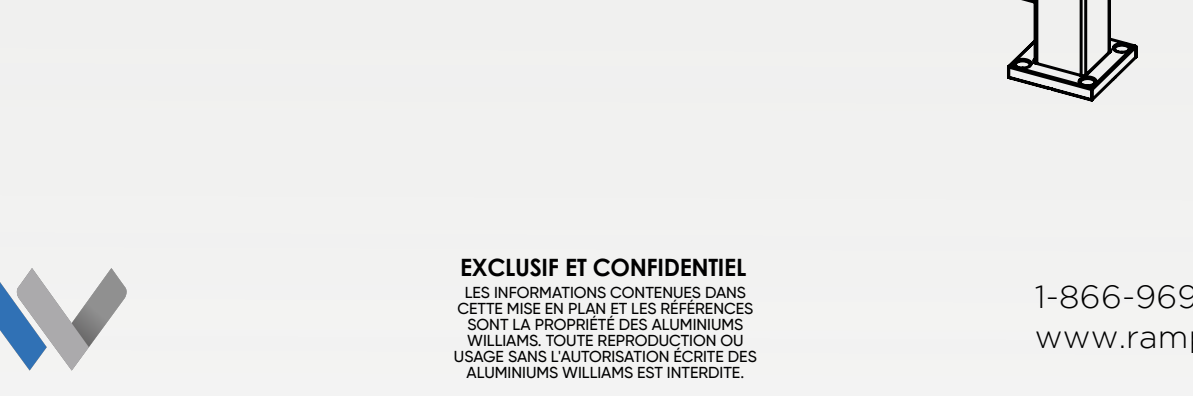
ÉTAPE 6



ÉTAPE 7



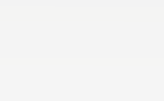
ÉTAPE 8



ATTENTION
 Percer un trou à chaque extrémité du profilé inférieur uniquement, afin de faciliter l'évacuation de l'eau.

ÉTAPE 9

Porfilé inférieur avec trous



EXCLUSIF ET CONFIDENTIEL
 LES INFORMATIONS CONTENUES DANS
 CETTE HOSE EN PLIANT ET LES RESERVES
 SONT LA PROPRIÉTÉ DES ALUMINIUMS
 WILLIAMS. TOUTE REPRODUCTION OU
 USAGE SANS L'AUTORISATION ÉCRITE DES
 ALUMINIUMS WILLIAMS EST INTERDITE.

1-866-969-1265
www.rampes.ca